

HUNTER PGV

Magneetkleppen / *Electrovannes*



PCZ 101 25B



PGV 101 GB

Voordelen

- Manuele opening zonder lek
- Captieve solenoïde zuiger en vijzen (geen losse delen)
- Volledig gamma van 1" tot 2"
- Drukregelaar Accusync beschikbaar in optie, regelbaar van 1,4 tot 7 bar
- Versterkte membraansteun
- PCZ 101 25B, vorgebouwde kraan voor druppelbevloeiing met PGV 101 kraan, 1", filter (rvs korf 150 micron) en drukregelaar 1,7 bar, ¾". Gereedsklaar voor plaatsing.

Kenmerken

- Druk: min. 1,4 bar – max. 10 bar
- Debiet:
 - 1" van 0,05 tot 9 m³/h
 - ¾" van 5 tot 27 m³/h
 - 2" van 5 tot 34 m³/h
- 24 VAC – 50 Hz
- Spanning: 0,23 A (startstroom: 0,475 A)
- PCZ 101 25B, Aansluiting inlaat 1"V, uitlaat ¾"V

Avantages

- Ouverture manuelle sans fuite
- Vis et plongeur de solénoïde captifs (pas de pièces libres)
- Gamme complète de 1" à 2"
- Support de diaphragme rigide
- Régulateur de pression Accusync disponible en option, réglable de 1,4 à 7 bar
- PCZ 101 25B, vanne prémontée pour micro irrigation avec vanne PGV 101, filtre (tamis inox 150 microns) et réducteur de pression 1,7 bar. Prémontée, prête à être installée.

Caractéristiques

- Pression: min 1,4 bar – max 10 bar
- Débit:
 - 1" de 0,05 à 9 m³/h
 - ¾" de 5 à 27 m³/h
 - 2" de 5 à 34 m³/h
- 24 VAC – 50 Hz
- Intensité: 0,23 A (intensité de démarrage: 0,475 A)
- PCZ 101 25B, Raccordement entrée 1" F, sortie ¾" F

Type	Q	Referentie
PGV 100 afsluiter 1" binnendraad, zonder debietregeling / PGV 100 – Vanne 1" Fem, sans réglage de débit	20	PGV 100 GB
PGV 100 afsluiter 1" buitendraad, zonder debietregeling / PGV 100 – Vanne 1" Mâle, sans réglage de débit	20	PGV 100 MB
PGV 101 afsluiter 1" binnendraad, met debietregeling / PGV 101 – Vanne 1" Fem, avec réglage de débit	20	PGV 101 GB
PGV 101 afsluiter 1" buitendraad, met debietregeling / PGV 101 – Vanne 1" Mâle, avec réglage de débit	20	PGV 101 MB
PGV 151 B afsluiter ¾" binnendraad, met debietregeling, in lijn en haakse uitvoering PGV 151 B – Vanne ¾" Femelle, avec réglage de débit, en ligne et angulaire	8	PGV 151 B
PGV 201 B afsluiter 2" binnendraad, met debietregeling, in lijn en haakse uitvoering PGV 201 B – Vanne 2" Femelle, avec réglage de débit, en ligne et angulaire	8	PGV 201 B
Drukregelaar voor ICV & PGV- regeling van 1,4 tot 7 bar Régulateur de pression pour ICV & PGV – réglage de 1,4 à 7 bar	1	ACCUSYNC
PCZ 101 25 B, afsluiter 1" met filter en drukregelaar 1,7 bar, vorgebouwd PCZ 101 25 B, vanne avec filtre et réducteur de pression, prémonté	1	PCZ 101 25B



Voordelen

- Uitvoering in nylon en versterkt glasvezel en membraan
- Externe en interne handmatige ontluchting, maakt een snelle en gemakkelijke activering van de kraan
- Manuele opening zonder lek
- Werking tot 14 bar
- Captieve solenoïde zuiger en vijzen (geen losse delen)
- Volledig gamma van 1" tot 3"
- Drukregelaar Accusync beschikbaar in optie, regelbaar van 1,4 tot 7 bar
- Ingebouwde filter
- Optie : "Filter Sentry" zelfreinigende filter voor microdeeltjes
- Ideaal voor professionele doeleinden, sportterreinen...

Kenmerken

- Druk : min. 1,4 bar – max. 14 bar
- Debiet:
 - 1" van 0,06 tot 9 m³/h
 - ¼" van 4 tot 34 m³/h
 - 2" van 9 tot 45 m³/h
 - 3" van 34 tot 68 m³/h
- 24 VAC
- 50 Hz
- Stroomopname : 0,23 A (startstroom : 0,475 A)

Avantages

- Construction en nylon renforcé de fibre de verre et membrane renforcée
- Purge manuelle externe et interne, permet une activation rapide et aisée au niveau de l'électrovanne
- Fonctionnement jusqu'à 14 bar
- Vis et plongeur de solénoïde captifs (pas de pièces libres)
- Gamme complète de 1" à 3"
- Filtre incorporé
- En option, filtre autonettoyant «Filter Sentry» pour microparticules
- Régulateur de pression Accusync disponible en option, réglable de 1,4 à 7 bar
- Idéale pour utilisation professionnelle, terrains de sports...

Caractéristiques

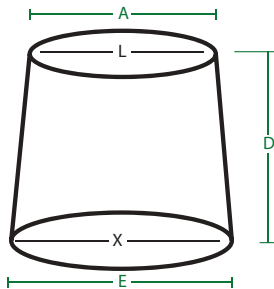
- Pression : min 1,4 bar – max 14 bar
- Débit:
 - 1" de 0,06 à 9 m³/h
 - ¼" de 4 à 34 m³/h
 - 2" de 9 à 45 m³/h
 - 3" de 34 à 68 m³/h
- 24 VAC
- 50 Hz
- Intensité : 0,23 A (intensité de démarrage : 0,475 A)

Type	Q	Ref.
1" binnendraad, met debietregeling / 1" F avec réglage de débit	12	ICV 101 GB
ICV 101 met FILTER SENTRY / ICV 101 avec FILTER SENTRY	12	ICV 101 GB FS
¼" binnendraad, met debiet regeling / ¼" F avec réglage de débit	8	ICV 151 GB
ICV 151 met FILTER SENTRY / CV 151 avec FILTER SENTRY	8	ICV 151 GB FS
2" binnendraad, met debietregeling / 2" Femelle, avec réglage de débit	8	ICV 201 GB
ICV 201 met FILTER SENTRY / ICV 201 avec FILTER SENTRY	8	ICV 201 GB FS
3" binnendraad, met debietregeling / 3" femelle, avec réglage de débit	1	ICV 301 B
ICV 301 met FILTER SENTRY / ICV 301 avec FILTER SENTRY	1	ICV 301 B FS
Drukregelaar (van 1,4 tot 7 bar) voor ICV & PGV Régulateur de pression pour ICV & PGV – réglage de 1,4 à 7 bar	1	ACCUSYNC

Carson Brook

Boxen voor elektrische kranen

Regards pour vannes électriques



ref 910-10

L: 235
X: 298

(mm)

A: 254
E: 330
D: 260



Voordelen

- Zeer stevige boxen voor parken, sport-en golfterreinen alsook voor particulieren
- Kleur: groen
- Geleverd met boutenmoer voor deksel (behalve 1730)

Kenmerken

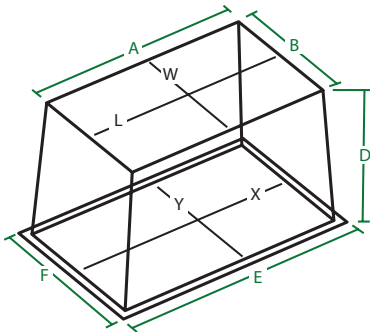
- Bestand tegen een gewicht tot 17 kg/cm²

Avantages

- Regards très robustes pour parcs, terrains de sports, terrains de golf ou pour le particulier.
- Couleur: verte
- Livrés avec écrou de fermeture (sauf 1730)

Caractéristiques

- Résistant à une charge jusqu'à 17 kg/cm²



ref 1419-12

L/W: 390/257
X/Y: 489/359

(mm)

A/B: 432/299
E/F: 536/403
D: 305

ref 1220-12

L/W: 502/333
X/Y: 610/436

(mm)

A/B: 546/381
E/F: 654/482
D: 305

ref 1730-18

L/W: 775/445
X/Y: 952/616

(mm)

A/B: 825/495
E/F: 1028/616
D: 457



Type	Q	Ref.
Ronde box VB910-10 / Regard rond VB910-10	1	210 022
Rechthoekige box VB 1419-12 / Regard rectangulaire VB 1419-12	1	210 020
Uitbreiding 17 cm voor VB 1419-12 / Extension de 17 cm pour regard VB 1419-12	1	210 021
Rechthoekige Jumbo box VB 1220-12 / Regard rectangulaire Jumbo VB 1220-12	1	210 025
Uitbreiding 18 cm voor VB 1220-12 / Extension de 18 cm pour regard VB 1220-12	1	210 026
Rechthoekige Super Jumbo box VB 1730-18 / Regard rectangulaire Super Jumbo VB 1730-18	1	210 023
Uitbreiding 25 cm voor VB 1730-18 / Extension de 25 cm pour regard VB 1730-18	1	210 024

Hulpstukken / Outils



Type		Q	Ref
Universele Hunter sleutel <i>Clé de réglage universelle Hunter</i>		1	172 000
T-sleutel <i>Clé en T</i>		1	05 3191
Hulpstuk bij vervanging van PGP sproeimond (I20, I30, I40) <i>Pièce de maintien de rotor pour remplacement de buse (PGP, I20, I30, I40)</i>		1	123 200
Manometer voor sproeimond <i>Manomètre de buse</i>		1	280 100
Hulpstukken G sproeiers / Outils pour arroseur type G			
Snapping hulpstuk (alle LT en G sproeiers) <i>Pièce pour enlèvement de snap ring (tous arroseurs LT et G)</i>		1	05 2510
Hulpstuk voor kraan G90-G900 <i>Outil pour remplacement de vanne de G90-G900</i>		1	05 2805
Hulpstuk voor kraan G 800 <i>Outil pour remplacement de vanne de G 800</i>		1	604 000
Sleutel voor kraan G800 (demontage sleutel) <i>Clé de démontage de vanne de G800</i>		1	475 600
Pomp voor leegloop sproeilichaam, boxen... <i>Pompe de drainage de corps d'arroseur, valve box...</i>		1	460 302